



**HARTE ARBEIT FÄLLT LEICHTER,
WENN DER SITZKOMFORT STIMMT.**

ACTIMO

*Der Komfortsitz
für große Baumaschinen.*



Neu: Actimo Evolution
• Mehr Komfort
• Mehr Leistung



GRAMMER



DAS PERFEKTE FUNDAMENT FÜR GUTE ARBEIT.



Auch die stärkste Maschine leistet nur soviel wie derjenige, der sie bedient.

Die Niederfrequenzfederung des Actimo Evolution und des Actimo XXL ist für das Schwingungsverhalten großer Baumaschinen ausgelegt. Vertikale Schwingungen und Stöße werden durch die niedrige Eigenfrequenz weitestgehend absorbiert, ein Aufschaukeln des Sitzes wird verhindert. Dieser angenehme Vorteil ist nicht nur komfortabel, er ermöglicht auch ein entspanntes, ermüdungsfreies Arbeiten. Mit spürbarer Entlastung des Rückens, die auf Dauer vor allem der Gesundheit zugute kommt.

Acht Stunden baggern heißt acht Stunden sitzen: mit Komfort kein Problem.

Denn beim Sitzkomfort setzt Actimo vorbildliche Maßstäbe: Die besonders lange, gut ausgeformte Rückenlehne gibt dank betonter Seitenkontur optimalen Rücken- und Seitenhalt. Die höhen- und neigungseinstellbare Kopfstütze sorgt ebenso für ermüdungsfreies, gesundes Sitzen wie die pneumatische Lendenwirbelstütze und die Möglichkeit, Sitztiefe und Sitzneigung den individuellen Anforderungen anzupassen. Der Actimo Evolution verfügt zudem über eine aktive Sitzklimatisierung, die Körperfeuchtigkeit absorbiert. Im Ergebnis sitzt der Fahrer stets wohltemperiert und mit trockenem Rücken und Gesäß. Die Leistungsfähigkeit des Fahrers bleibt damit erhalten.

Sitz einstellen leicht gemacht: "Design for Use"

Der Actimo Evolution überzeugt durch sein bedienfreundliches "Design for Use". Die Bedienelemente des Actimo Evolution teilen dem Benutzer schon durch ihre Form die Funktion und Betätigungsrichtung mit. Die eigenständige Griffform verhindert Verwechslungen bei der Sitzeinstellung. Alle Griffe sind so am Sitz platziert, dass man sie intuitiv findet. So lässt sich der Sitz ohne Vorkenntnisse in die individuelle Sitzposition bringen.





Actimo XL

Actimo M

Actimo Evolution

Actimo XXL

ACTIMO EVOLUTION

Abbildung kann von Serienausstattung abweichen.

Actimo: Diese Fakten sprechen für sich.

Ob mit oder ohne Steuerhebelträger, die luftgefederten Actimo-Modelle haben einiges zu bieten: das Automatische Positionierungssystem (APS), einstellbare Dämpfer, Niederfrequenz-Federung mit 100 mm Federweg, das Klima-System, 80 mm luftunterstützte, stufenlose Höheneinstellung, Längseinstellung, die pneumatische Lendenwirbelstütze, Rückenlehnenneigungseinstellung und eine Sitzkissen-tiefen- und -neigungseinstellung.

AUSSTATTUNGSPROGRAMM	Actimo Evolution	Actimo Evolution	Actimo XXL	Actimo XXL	Actimo XL	Actimo XL	Actimo M
Sachnummer Stoff	1150920	1140228	1050365	1050366	141428	1023117	143733
Sachnummer Kunstleder							143734
Ablagetasche	●	●	○	○	○	○	○
APS (Automatisches Positionierungs System)	●	●	●	●	●	●	●
Armlehnen höhenstellbar u. klappbar	●	●	●	●	●	●	●
80 mm x 380 mm, neigungseinstellbar	●	●	○	○	○	○	○
80 mm x 380 mm, neigungseinstellbar, mit Stoffbezug	●	●	●	●	●	●	●
Bedienelemente links	●	●	●	●	●	●	●
Vorne	●	●	●	●	●	●	●
Dämpfer , einstellbar	●	●	●	●	●	●	●
Nicht einstellbar	●	●	●	●	●	●	●
Federung							
Luftfederung mit Kompressor 12 Volt	●	●	●	●	●	●	●
Luftfederung mit Kompressor 24 Volt	●	●	●	●	●	●	●
Mechanische Federung	●	●	●	●	●	●	●
Niederfrequenz-Federung	●	●	●	●	●	●	●
Extrabreite, verstärkte Ausführung	●	●	●	●	●	●	●
Federweg 100 mm	●	●	●	●	●	●	●
Gewichtseinstellung , mechanisch	●	●	●	●	●	●	●
Automatisch	●	●	●	●	●	●	●
Aktiv (elektronisch)	●	●	●	●	●	●	●
Höheneinstellung							
80 mm stufenlos (luftunterstützt)	●	●	●	●	●	●	●
60 mm 3-stufig (mechanisch)	●	●	●	●	●	●	●
Klima-System , aktiv	●	●	●	●	●	●	●
Passiv	●	●	●	●	●	●	●
Kopfstütze	●	●	○	○	○	○	○
Längseinstellung 170 mm	●	●	●	●	●	●	●
210 mm	●	●	●	●	●	●	●
Längs-Horizontalfederung	●	●	●	●	●	●	●
Lendenwirbelstütze , pneumatisch	●	●	●	●	●	●	●
Mechanisch	●	●	●	●	●	●	●
Rückenlehnenneigungseinstellung	●	●	●	●	●	●	●
Rückhaltesystem	●	●	○	○	○	○	○
Sitzheizung	●	●	○	○	○	○	○
Sitzkissentiefen- und -neigungseinstellung	●	●	●	●	●	●	●
Sitzpolsterbreite	550 mm	490 mm	490 mm	490 mm	490 mm	490 mm	490 mm
Sitzschalter	●	●	○	○	○	○	○
ZUSATZAUSSTATTUNG							
Steuerhebelträgerkästen		○	○	○	○	○	○
Adapterkabel 12 V	○	○	○	○	○	○	○
Adapterkabel 24 V	○	○	○	○	○	○	○

● Serienausstattung ○ Optionale Ausstattung

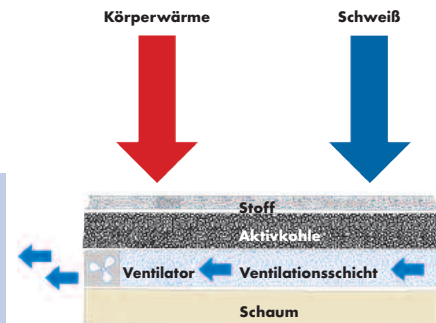
Lange Rückenlehne und einstellbare Kopfstütze

Entspanntes Fahren durch optimale Rücken-Abstützung und guten Seitenhalt: Die lange Rückenlehne ist mit ergonomisch geformten Polstern ausgestattet, die Seitenkontur ist besonders betont. Die Kopfstütze lässt sich mit 100 mm Höheneinstellbereich und einem Neigungseinstellbereich von 38° schnell und bequem an die Körpergröße und Arbeitssituation anpassen.

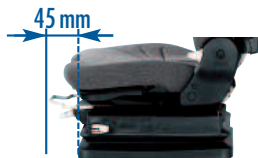
Aktive Sitzklimatisierung inklusive Heizung

Wichtigstes Kriterium für das Wohlbefinden im Fahrzeug ist eine angenehme Temperatur. Doch auch mit Klimaanlage im Fahrzeug schwitzt der Fahrer im Kontaktbereich mit dem Sitz. Daher verfügt der Actimo Evolution über eine aktive Sitzklimatisierung, die Körperfeuchtigkeit abtransportiert. So sitzt der Fahrer nie wieder durchgeschwitzt am Steuer. An kalten Tagen sorgt die Sitzheizung für eine angenehme Temperatur.

NEU

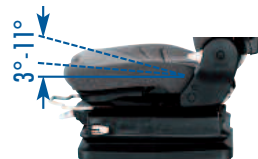


ACTIMO. SITZKOMFORT IST DIE SUMME VIELER



Besonders breite Polster

Sorgen für perfekten Halt und bequemes, rutschfreies Sitzen.



Variable Sitztiefe

Mit 4 Stufen, damit die Oberschenkel optimal abgestützt werden.

Flexible Sitzneigung

Mit 4 Einstufen für eine angenehme Entlastung der Beine im Kniekehlenbereich.

210 mm Längseinstellung

Ermöglicht die einfache Positionierung im Fahrzeug.



Niederfrequenz-Federung

Da sitzt sich's besonders gut. Pneumatische Niederfrequenz-Federung mit Kompressor: Eine innovative Lösung, die Stöße und Schwingungen noch sanfter abfedert. Dies sorgt für ruhiges, entspanntes Fahren, besonders bei höheren Geschwindigkeiten und bietet neben einem weiteren Plus an Komfort zusätzlichen Schutz für die Wirbelsäule.

DETAILS.



Abgebildetes Modell kann von
Serienausstattung abweichen.



„Design for Use“

NEU

Der Actimo Evolution zeichnet sich durch sein „Design for Use“ aus - die Griffe des Actimo Evolution teilen dem Benutzer schon durch ihre Form die Funktion und Betätigungsrichtung mit. Die eigenständige Griffform verhindert damit Verwechslungen bei der Sitzeinstellung. Die Griffe sind so am Sitz platziert, dass sie intuitiv gefunden werden.

Pneumatische Lendenwirbelstütze

Rückenpflege auf Knopfdruck. Die pneumatische Lendenwirbelstütze passt sich schnell und exakt dem Rücken an. Ein Komfortmerkmal, das nicht nur ein gutes Gefühl gibt, sondern durch die ideale Stützung des Rückens auch Bandscheibenschäden vorbeugt.

Ablagetasche

Schalter für aktive Sitzklimatisierung

inkl. Heizung

Klappbare Armlehnen

In der Höhe und Neigung einstellbar.
Der Stoffbezug sorgt für mehr Komfort.



Rückenlehnenneigung

Die Rückenlehne kann feinstufig nach hinten geneigt werden - falls die Einbausituation dies erlaubt. Ein Komfortmerkmal, das unter anderem der Regeneration des Fahrers dient. Die Rückenlehne ist auf das Sitzpolster klappbar.



80 mm Höheneinstellung

Für jede Größe die ideale Sitzposition.

Einstellbarer Dämpfer

Zur Anpassung an unterschiedliche Einsatzbedingungen.

Längs-Horizontalfederung

Horizontale Schwingungen in Fahrtrichtung werden abgefedert, zum Beispiel bei schwierigem Gelände.

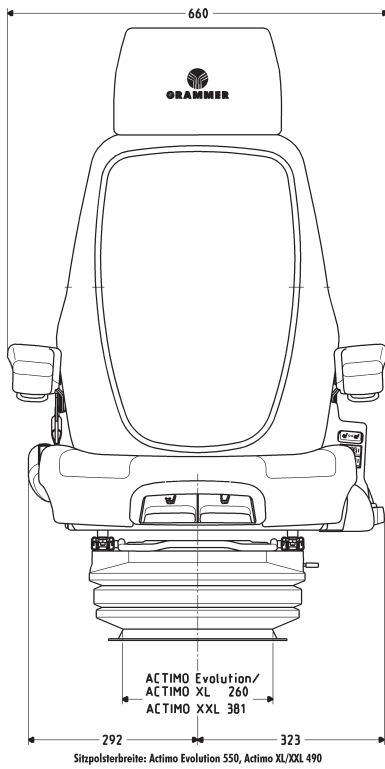
Aktive elektronische Gewichtseinstellung

NEU

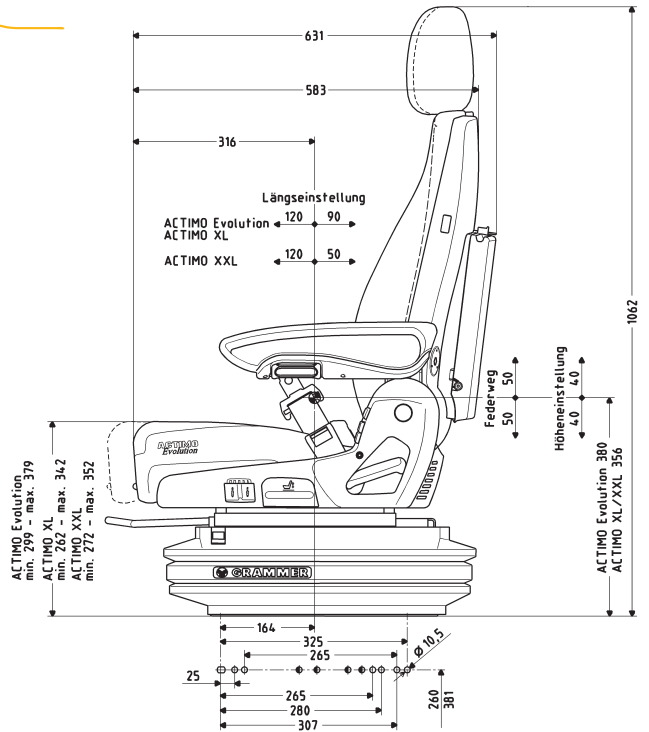
Reinsetzen und losfahren: Dank der Sensorik und Elektronik im Actimo Evolution stellt sich der Sitz vollautomatisch auf das Gewicht des Fahrers ein. Dadurch spielt der Sitz bei optimalen Federwegen seine ganze Performance aus, die für mehr Ergonomie und Sicherheit sorgt. Fahrerwechsel sind ohne Betätigung der Gewichtseinstellung problemlos möglich, der Sitz justiert sich bei geringsten Gewichtsveränderungen automatisch nach.

Alle Bedienelemente sind ergonomisch sinnvoll angeordnet mit intuitiv erfassbarer Bedienrichtung.





ACTIMO EVOLUTION

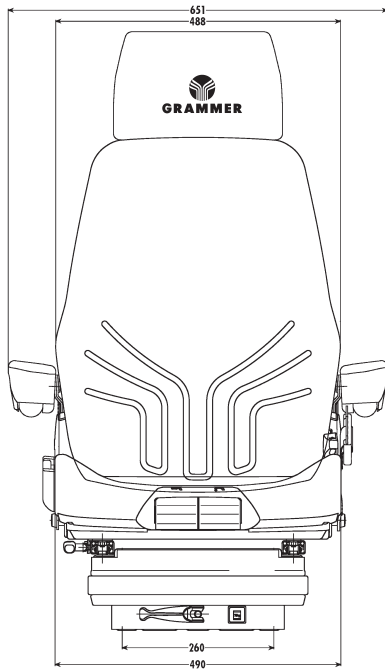


Luftgedert

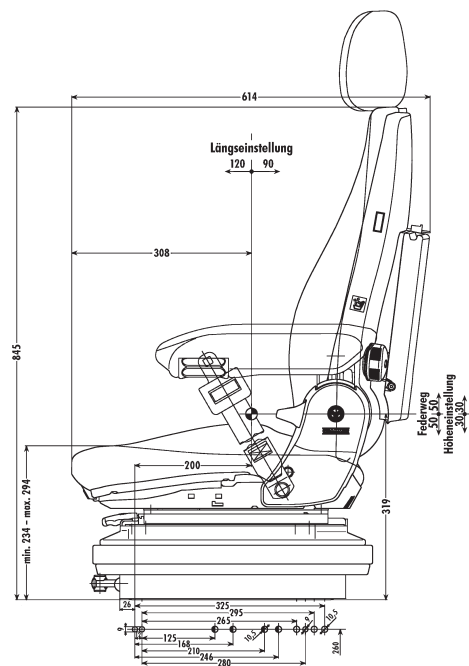
FÜR ACTIMO IST IMMER PLATZ.

Mechanisch

ACTIMO M



FRONTANSICHT



SEITENANSICHT

Sitzgelegenheiten, die fit machen.

GRAMMER bietet modernste Sitzsysteme für alle rollenden Arbeitsplätze - ob Traktor, Baumaschine oder Gabelstapler bis hin zu Lkw, Bus und Bahn.

Ergonomisch sinnvoll gestaltet, setzen sie Maßstäbe in puncto Sitz- und Bedienkomfort. Fragen Sie uns - wir informieren Sie gern persönlich.



GRAMMER

GRAMMER AG Seating Systems • Postfach 14 54 • D-92204 Amberg

www.grammer.com